

MAJORITY

K2

家庭劇院藍牙聲霸 Soundbar



Majority台灣總代理：群光電子股份有限公司

地址：新北市三重區光復路2段69號

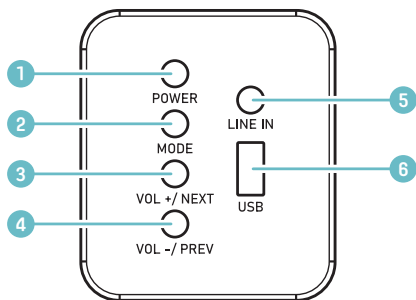
使用手冊

目錄

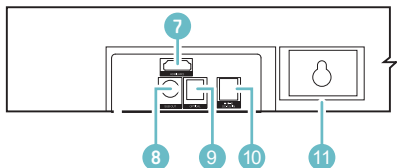
操作及功能.....	1
包裝內容.....	3
說明指南	4
RCA音頻功能連接	4
ARC 輸入	5
光纖功能輸入	6
MP3功能連接(3.5mm Line In).....	7
電源連接	8
聲霸與低音喇叭連接	9
藍牙操作	10
故障發現及應對.....	11
規格	12
限用物質含有情況聲明	13

操作及功能

正面圖+背面圖



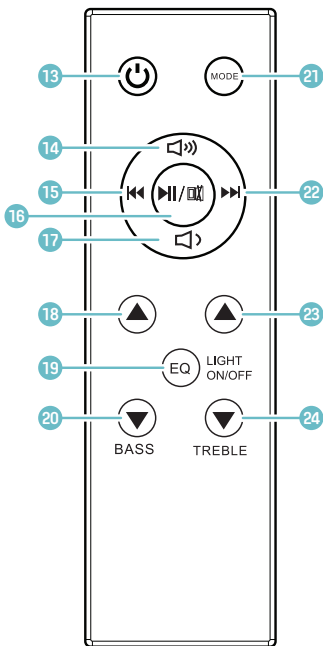
- | | |
|------------|------------|
| 1. 開/關 | 4. 音量-/上一曲 |
| 2. 模式轉換 | 5. Line In |
| 3. 音量+/下一曲 | 6. USB |



- | | |
|-------------|-------------|
| 7. HDMI ARC | 10. DC 電源接口 |
| 8. 低音喇叭連接輸出 | 11. 壁掛 |
| 9. 光纖接口 | |

操作及功能

遙控器



- 13. 開關鍵
- 14. 音量+
- 15. USB 或藍牙模式下，上一曲
- 16. 播放/暫停
- 17. 音量-
- 18. 低頻+
- 19. EQ: 短按EQ模式轉換，長按3秒開/關螢幕
- 20. 低頻-
- 21. Mode: 功能轉換
- 22. USB 或藍牙模式下，下一曲
- 23. 高頻+
- 24. 高頻-

內含：

25. 聲霸

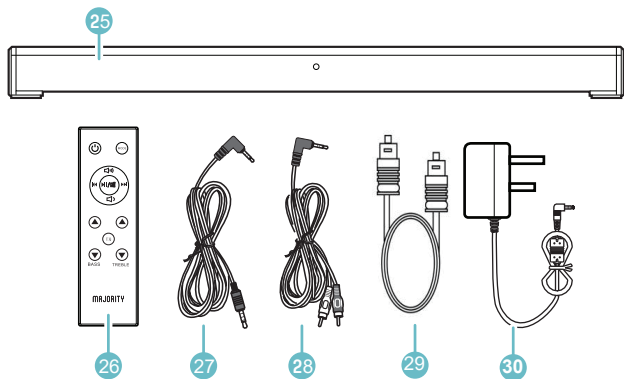
26. 遙控器

27. 3.5mm to 3.5mm 音頻線

28. RCA 線

29. 光纖線

30. 電源



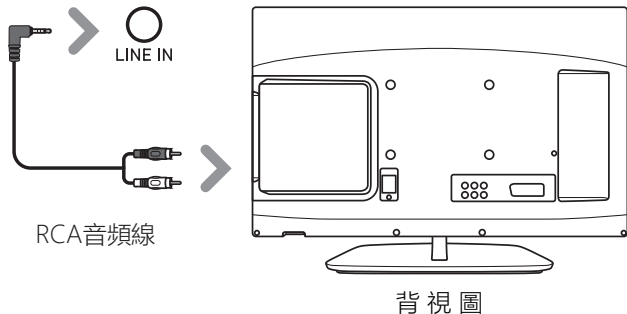
RAC音頻功能連接

1. 用RAC 音頻線連接到電視機的RCA (L/R) 輸出口
2. 再將音頻線的另一端連接到聲霸的"LINE IN " 輸入接口(Ref.5).
3. 按下遙控上的MODE鍵(Ref.21) 或者聲霸上(Ref.2)切換到LINE模式

故障發現及應對:

如果不能成功連接, 請確保RCA 線已插入電視機上正確的" output" RCA 接口

如果你的電視機沒有 'output' RCA接口, 請轉換使用其他模式

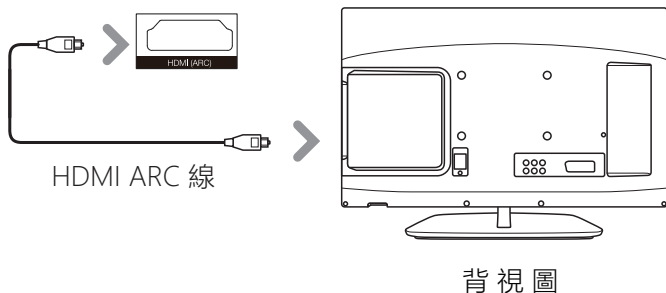


ARC輸入

1. Tips: 首先需要一台有ARC 音頻輸出音源設備以及一條HDMI ARC線材
2. 將ARx 音頻線連接到聲霸的ARC 輸入接口(Ref.7)
3. ARC 音頻線的另一端連接到音源設備的ARC 輸出接口

在聲霸上轉換模式

在連接使用本地設備前，請確保本地設備（電視機）音源設置為PCM或HDMI音頻。

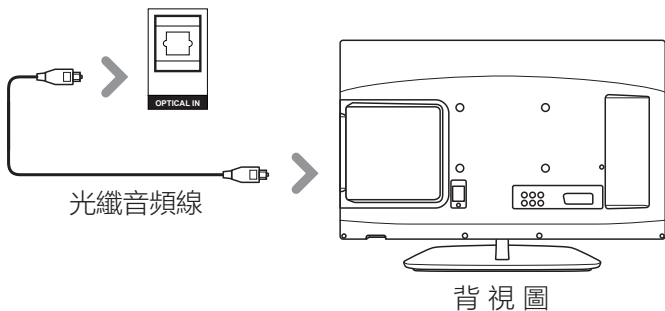


光纖輸入

1. Tips: 首先需要一台有光纖音頻輸出音源設備以及一條光纖音頻線材
2. 將光纖音頻線連接到聲霸的OPT輸入接口(Ref.10)
3. 光纖音頻線的另一端連接到音源設備的OPT輸出接口

在聲霸上轉換模式

在連接使用本地設備前，請確保設備（電視機）音源設置為PCM或OPT音頻。



MP3功能連接(3.5mm Line In)

將3.5mm 音頻線插入聲霸的Line In

Tips: 在使用前, 斷開將音頻線的另一端插入音源設備的audio輸出口/耳機輸出口, 在聲霸上轉換模式

○
LINE IN



3.5mm to 3.5m音頻線

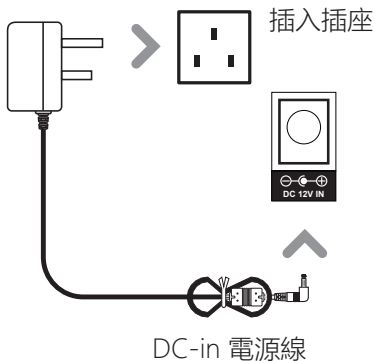


音源設備

說明指南

電源連接

1. 請確保電源電壓在100V~240V 之間，任何其他的電壓將有可能會損壞產品
2. 解開電源線以致足夠長度，將電源插頭插入本地插座，請確保插頭已完全插入插座。
3. 將電源線插入到聲霸的DC input



請確保在使用此產品前，電源已完全插入插座

當不適用此產品時，請拔開電源，以便延長電源使用壽命

聲霸與低音喇叭連接

低音喇叭與主機（聲霸）之間無線連接以達到環繞立體聲體驗效果。

無線連接方式能使低音箱更方便擺放，如房間的角落，可以確保整個房間充滿美妙音效體驗。

1. Tips：在將兩者連接時，請確保此產品已連接上電源且低音箱的開關鍵處於‘ON’ 模式
2. 主機通電後，按下聲霸的 POWER 按鈕 (Ref.1) 或者遙控上的 POWER 鍵 (Ref.13.)
3. 然後插入低音喇叭的電源，並將低音喇叭背面的開關鍵撥到 ‘ON’
4. 此時，低音喇叭與主機（聲霸）將自動無線連接。

如果連接時，出現連接不穩定問題，請縮短低音喇叭與聲霸的距離。

藍牙操作

第一次連接

1. 按下聲霸上的 POWER 鍵 (Ref.1) 或者遙控上的 "POWER"鍵 (Ref.13)開啟產品
2. 重複按下遙控上的MODE鍵(Ref.21)
3. 在音源設備上選擇"Majority K2" 與聲霸配對
4. 如果你的設備要求輸入密碼，請輸入
5. 配對成功後，聲霸會發出"B"的一聲.
6. 初次配對成功後，聲霸將會保持配對狀態直到手動斷開。
7. 如果你的設備沒有配對成功，請重複上述步驟.

故障發現及應對

發現及應對

如果在使用過程中遇到故障/問題，請參考以下清單說明：

故障	潛在原因及解決方案
不通電/無功能	檢查本地插座是否通電 檢查電源是否正確插入插座
沒有聲音	檢查音頻線是否正確並完全插入，如是，請更換音頻線再插入電視機或者其他音源設備。 請確保此產品正處於正確的音頻輸入模式
藍牙模式下沒有聲音	檢查藍牙設備是否已配對成功。 檢查音源設備藍牙是否需要密碼"0000"
功能錯亂	關掉產品，並拔掉電源。待大約2分鐘後，再重新開機。 如果是某一特定模式導致問題，請嘗試更改為另一種模式連接電視機，如OPT 或者藍牙
遙控功能故障	檢查遙控的電池是否需要更換 檢查是否有其他障礙物阻擋遙控感應

規格說明

規格

供電	DC 12V/1A
功耗	75W
功率輸出 (max)	75W*2
頻響	+/- 3dB
藍牙版本	V5.0
尺寸 (WxHxD)	75 x 6.0 x 6.9 cm

限用物質含有情況標示聲明書

Declaration of the Presence Condition of the Restricted Substances Marking

證書號碼／受理編號：(No.)

Certificate No / Application No.

商品標籤及商品檢驗標識：(Picture)

Product Label and Commodity Inspection Mark.

樣張及其標示位置：(Description and Picture)

Sample and its location

設備名稱：家庭劇院藍牙聲霸 Soundbar Equipment name		型號（型式）：K2 Type designation (Type)				
		系列型號如下頁				
單元 Unit	限用物質及其化學符號 Restricted substances and its chemical symbols					
	鉛Lead (Pb)	汞Mercury (Hg)	鎘Cadmium (Cd)	六價鉻 Hexavalent chromium (Cr ⁺⁶)	多溴聯苯 Polybrominated biphenyls (PBB)	多溴二苯醚 Polybrominated diphenyl ethers (PBDE)
電路板	○	○	○	○	○	○
外殼	○	○	○	○	○	○
喇叭	○	○	○	○	○	○
其他線材	○	○	○	○	○	○
備考1. “超出0.1 wt %”及“超出0.01 wt %”係指限用物質之百分比含量超出百分比含量基準值。 Note 1: “Exceeding 0.1 wt %” and “exceeding 0.01 wt %” indicate that the percentage content of the restricted substance exceeds the reference percentage value of presence condition.						
備考2. “○”係指該項限用物質之百分比含量未超出百分比含量基準值。 Note 2: “○” indicates that the percentage content of the restricted substance does not exceed the percentage of reference value of presence.						
備考3. “-”係指該項限用物質為排除項目。 Note 3: The “-” indicates that the restricted substance corresponds to the exemption.						

NCC 警語：

取得審驗證明之低功率射頻器材，非經核准，公司、商號或使用者均不得擅自變更頻率、加大功率或變更原設計之特性及功能。低功率射頻器材之使用不得影響飛航安全及干擾合法通信；經發現有干擾現象時，應立即停用，並改善至無干擾時方得繼續使用。

前述合法通信，指依電信管理法規定作業之無線電通信。低功率射頻器材須忍受合法通信或工業、科學及醫療用電波輻射性電機設備之干擾。

MAJORITY

K2

無線重低音喇叭 Subwoofer

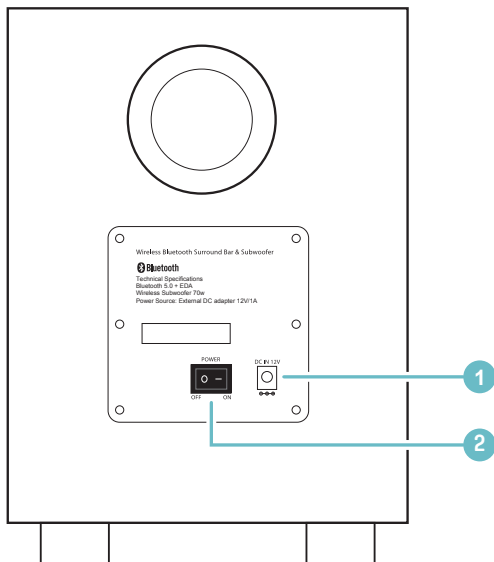


Majority台灣總代理：群光電子股份有限公司

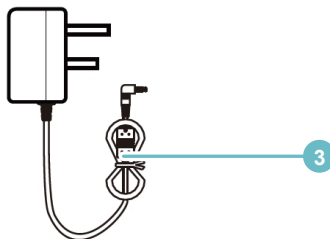
地址：新北市三重區光復路2段69號

使用手冊

低音喇叭

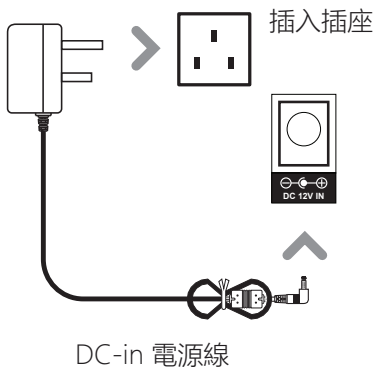


1. DC電源接口
2. 開/關
3. 電源線



電源連接

1. 請確保電源電壓在100V~240V 之間，任何其他的電壓將有可能會損壞產品
2. 解開電源線以致足夠長度，將電源插頭插入插座，請確保插頭已完全插入插座。
3. 將電源端子段插入到喇叭的DC input 接口



請確保在使用此產品前，電源已完全插入插座

當不適用此產品時，請拔開電源，以便延長電源使用壽命

聲霸與低音喇叭連接

低音喇叭與主機（聲霸）之間無線連接以達到環繞立體聲體驗效果。

無線連接方式能使低音喇叭更方便擺放，如房間的角落，可以確保整個房間充滿美妙音效體驗。

1. Tips：在將兩者連接時，請確保此產品已連接上電源且低音箱的開關鍵處於‘ON’ 模式
2. 主機通電後，按下聲霸的 POWER 按鈕 (Ref.1) 或者遙控上的 POWER 鍵 (Ref.13.)
3. 然後插入低音喇叭的電源，並將低音喇叭背面的開關鍵撥到 ‘ON’
4. 此時，低音喇叭與主機（聲霸）將自動無線連接。

如果連接時，出現連接不穩定問題，請縮短低音喇叭與聲霸的距離。

規格

供電	DC 12V/1A
功耗	75W
功率輸出 (max)	75W
頻響	+/- 3dB
藍牙版本	V5.0
尺寸 (WxHxD)	19.7 x 28 x 19.7 cm

限用物質含有情況標示聲明書

Declaration of the Presence Condition of the Restricted Substances Marking

證書號碼／受理編號：(No.)

Certificate No./Application No.

商品標籤及商品檢驗標識：(Picture)

Product Label and Commodity Inspection Mark.

樣張及其標示位置：(Description and Picture)

Sample and its location

設備名稱：無線重低音喇叭 Subwoofer Equipment name		型號（型式）：K2 Type designation (Type)				
系列型號如下頁						
單元 Unit	限用物質及其化學符號 Restricted substances and its chemical symbols					
	鉛Lead (Pb)	汞Mercury (Hg)	鎘Cadmium (Cd)	六價鉻 Hexavalent chromium (Cr ⁺⁶)	多溴聯苯 Polybrominated biphenyls (PBB)	多溴二苯醚 Polybrominated diphenyl ethers (PBDE)
電路板	○	○	○	○	○	○
外殼	○	○	○	○	○	○
喇叭	○	○	○	○	○	○
其他線材	○	○	○	○	○	○
備考1. “超出0.1 wt %”及“超出0.01 wt %”係指限用物質之百分比含量超出百分比含量基準值。 Note 1: “Exceeding 0.1 wt %” and “exceeding 0.01 wt %” indicate that the percentage content of the restricted substance exceeds the reference percentage value of presence condition.						
備考2. “○”係指該項限用物質之百分比含量未超出百分比含量基準值。 Note 2: “○” indicates that the percentage content of the restricted substance does not exceed the percentage of reference value of presence.						
備考3. “-”係指該項限用物質為排除項目。 Note 3: The “-” indicates that the restricted substance corresponds to the exemption.						

NCC 警語：_____

取得審驗證明之低功率射頻器材，非經核准，公司、商號或使用者均不得擅自變更頻率、加大功率或變更原設計之特性及功能。低功率射頻器材之使用不得影響飛航安全及干擾合法通信；經發現有干擾現象時，應立即停用，並改善至無干擾時方得繼續使用。

前述合法通信，指依電信管理法規定作業之無線電通信。低功率射頻器材須忍受合法通信或工業、科學及醫療用電波輻射性電機設備之干擾。

MAJORITY

保固說明

- 本公司產品出廠前皆經過嚴密檢查與試驗，請安心使用。
- 感謝您選購本產品，自購買日期起12個月內，在正常使用下故障，本公司免費維修。
- 本機內部任何零件，如非本公司技術人員裝修，而使機器故障，本公司將不負保證責任。
- 保固期間內如有下列之情況時亦酌收材料工本費：
 - ① 未依使用說明書或本公司人員所示範正確使用方法使用，不論是故意或過失因素發生之故障。
 - ② 改造或變更原來構造時所發生之故障。
 - ③ 因火災或其他天災及其他人為因素等所發生之故障。
 - ④ 經查證非本公司銷售之機器，無法提供保證書、有效發票正本及經銷商蓋章印者。
 - ⑤ 消耗品、附件等，雖在有效保固期間，恕不免費保固。
 - ⑥ 若遺失本保證書，恕不補發。

MAJORITY 台灣總代理 | 群光電子股份有限公司

免付費客服專線 | 0800-255-123 平日9:00-18:00 (國定假日除外)

MAJORITY

商品保固卡

產品型號 |

購買日期 |

年

月

日

保固期限 |

自購買日期 12個月內

製造號碼 |

經銷商蓋章處

使用本產品若未依照使用者手冊之使用方法而發生事故，本公司恕不負責。

本保證書需經經銷商蓋章並填寫日期並與製造號碼相同方始生效。

※請妥善保存，切勿遺失※

MAJORITY

www.majority.com.tw